

# Школьная доска ДН 34

Доска школьная трёхэлементная предназначена для использования в сухих, отапливаемых помещениях и соответствует требованиям ГОСТ 20064-86.

## 1. Технические характеристики:

- 1.1. Габаритные размеры ШxВ указаны на общем виде.
- 1.2. Варианты исполнения: М - для мела, цвет полотен - зелёный;  
Ф - фломастер, цвет полотен - белый;  
К - мел-фломастер, цвет полотен - зелёный и белый.

## 2. Требования безопасности:

- 2.1. При навеске и эксплуатации доски необходимо руководствоваться стандартными правилами техники безопасности.
- 2.2. Навеску производить в хорошо освещённых помещениях, исправными инструментами и принадлежностями при соблюдении всех норм техники безопасности.
- 2.3. При навеске необходимо иметь помощника.

## 3. Транспортировка, хранение, эксплуатация.

- 3.1. Изделие транспортируется в упаковке изготовителя любым видом транспорта при условии надёжной защиты от механических повреждений и атмосферных осадков.
- 3.2. Используя при эксплуатации доски с белым полотном необходимо помнить, что маркеры должны быть на водной основе! В противном случае надписи с доски придётся удалять при помощи химсредств.
- 3.3. При хранении полотно доски должно находиться в вертикальном положении или быть прислонено к опоре под небольшим углом во избежание деформации!

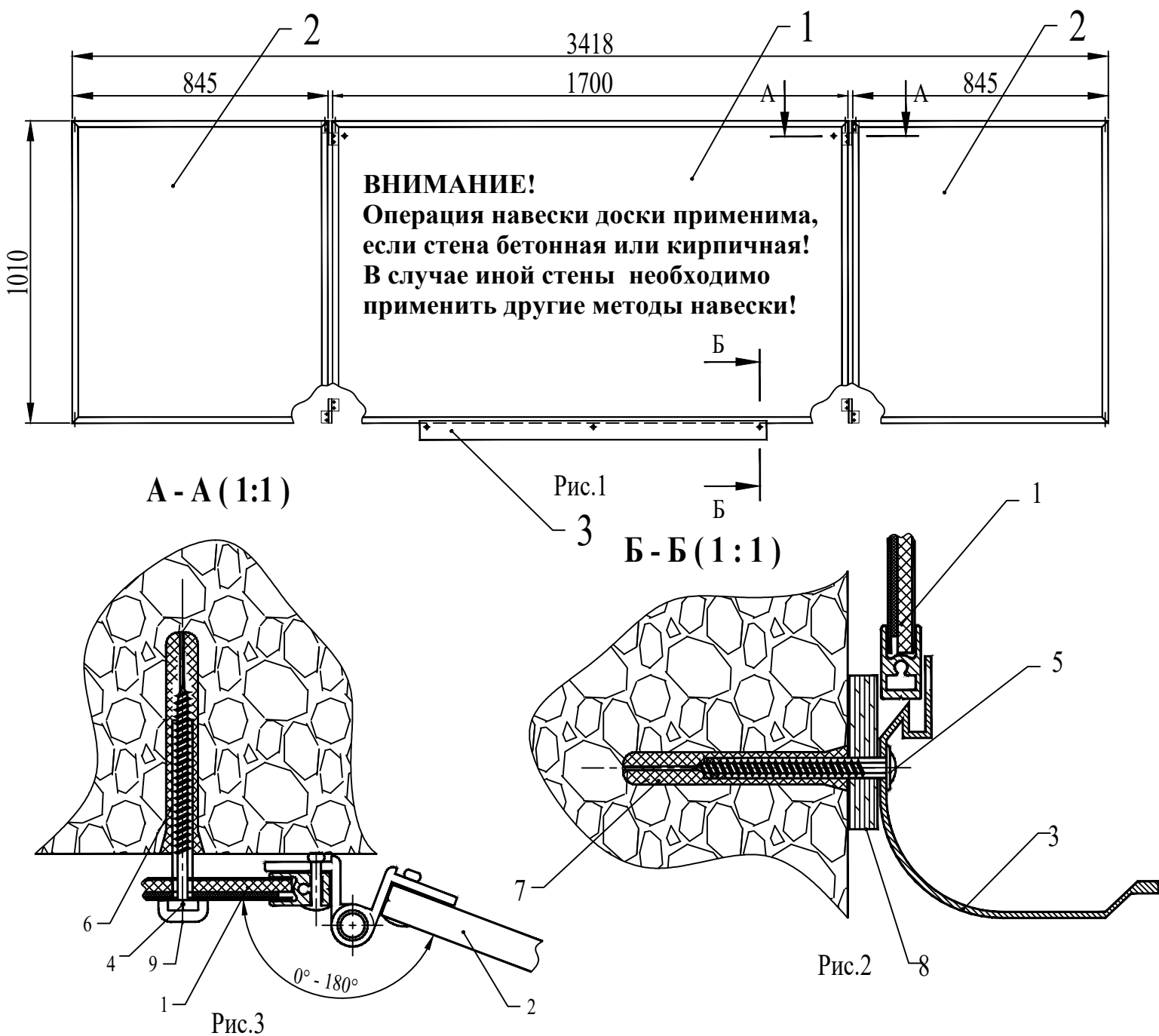
## 4. Гарантии поставщика

Предприятие изготовитель гарантирует соответствие доски требованиям ГОСТ 20064-86 при условии соблюдения правил транспортировки, хранения и эксплуатации. Гарантийный срок эксплуатации 36 месяцев.

## 5. Комплект поставки.

- |                                      |       |                                   |       |
|--------------------------------------|-------|-----------------------------------|-------|
| 1. Основное полотно доски.....       | 1 шт. | 6. Дюбель 8x50.....               | 2 шт. |
| 2. Поворотное полотно.....           | 2 шт. | 7. Дюбель 8x52.....               | 3 шт. |
| 3. Лоток.....                        | 1 шт. | 8. Проставка .....                | 3 шт. |
| 4. Шуруп глухарь 6x70.....           | 2 шт. | 9. Колпачок на шуруп глухарь..... | 2 шт. |
| 5. Саморез с прессшайбой 4,2x57..... | 3 шт. |                                   |       |

## 6. Общий вид, схема и порядок сборки.



6.1. На стене на необходимой высоте закрепить лоток (3), для чего по его отверстиям разметить и просверлить в стене три отверстия  $\text{Ø}8$  и глубиной 60 мм, забить в них три дюбеля (7), и саморезами (5) закрепить лоток (Рис.2).

6.2. Устанавливаем в верхний паз лотка основное полотно (1), выравниваем его и по отверстиям размечаем место сверловки. Затем, убрав полотно повторяем операцию сверловки с теми же параметрами, что и в п.1 и закрепляем полотно на стене шурупами (4) (Рис.3). Надеваем на шляпки шурупов (4) декоративные колпачки (9).

6.3. Навешиваем поворотные полотна (2).

**ВНИМАНИЕ** - предприятие-изготовитель оставляет за собой право вносить в изделие изменения, не ухудшающие его качество и не влияющие на его функциональные свойства